

2005年3月28日
NTT都市開発株式会社

組織改正並びに人事異動のお知らせ

NTT都市開発株式会社(代表取締役社長 三田清、本社 東京都千代田区大手町2-2-2)は、お客様サービスの更なる向上と業務運営の効率化を図るため、4月1日より現ビルサービス本部における業務運営形態を見直し、新たな組織をスタートさせるとともに、併せて人事異動を行いますので、お知らせ致します。

1. 組織改正

4月1日付で以下の通り組織改正を行います。

(1) PM業務管理部の新設

全社のビル賃貸事業における「賃貸事業周辺領域における新規事業の企画等による増収及びビル賃貸事業に係わる原価の効率化」を推進する部門として新設します。

(2) 営業本部の新設

全社的営業推進部門(分譲事業を除く)として新設し、配下に従来の営業部の他に「主要顧客」を対象とするソリューション営業を展開する「法人営業部」を設置します。

(3) ビル事業本部の新設

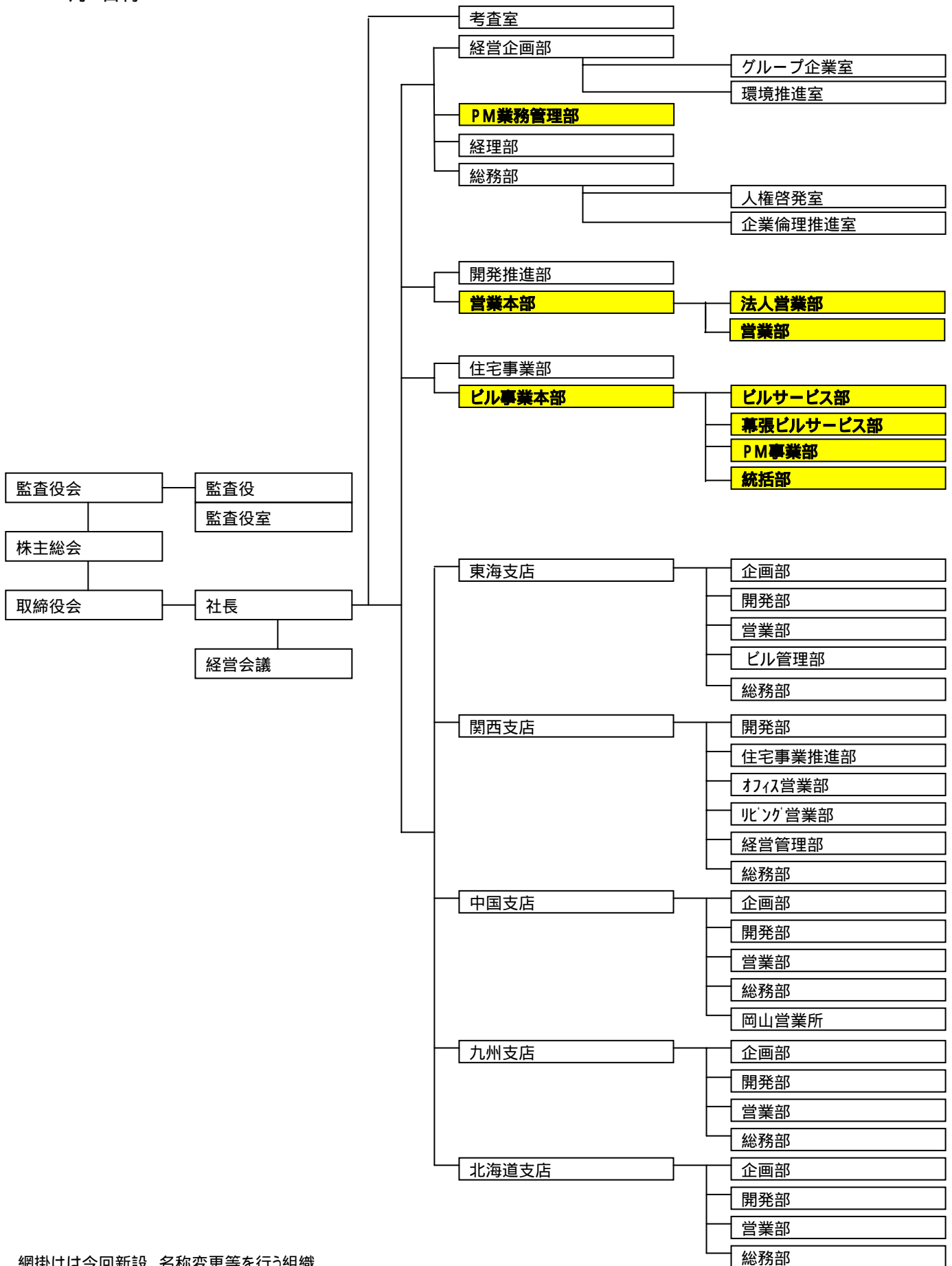
現・ビルサービス本部内の賃貸ビルの運営とNTT都市開発ビルサービス株式会社等の業務を統括する部門として新設します。

2. 人事異動の予定

4月1日付

(新役職名・担当業務)	(氏名)	(現役職名・担当業務)
代表取締役常務 ビル事業本部長 企業倫理担当	丹呉 昌保	代表取締役常務 ビルサービス本部長 企業倫理担当
常務取締役 PM業務管理部長 北海道支店担当	安田 武臣	常務取締役 ビルサービス本部副本部長 北海道支店担当
常務取締役 営業本部長	三宅 広人	常務取締役 特命事項担当
取締役 ビル事業本部副本部長 ビル事業本部統括部長	齋藤 博	取締役 ビルサービス本部統括部長
取締役 営業本部副本部長 営業本部法人営業部長	伊藤 彰敏	取締役 ビルサービス本部副本部長 ビルサービス本部第一ビルサービス部長
監査役室長	山田 修	ビルサービス本部営業企画部長
営業本部営業部長	伊藤 隆規	ビルサービス本部営業部長
ビル事業本部ビルサービス部長	滝口 弘	ビルサービス本部幕張ビルサービス部長
ビル事業本部幕張ビルサービス部長	藤原 久二郎	ビルサービス本部統括部担当部長
ビル事業本部PM事業部長	川原田 宏也	ビルサービス本部 プロパティマネジメント推進室長

(参考) NTT都市開発株式会社 組織図
4月1日付



網掛けは今回新設、名称変更等を行う組織