



NTT都市開発

2013年6月18日

NTT都市開発株式会社
(東証第1部8933)

本社組織の見直しについて

NTT都市開発株式会社(本社:東京都千代田区、代表取締役社長:牧 貞夫)は、「中期ビジョン2018」(2013年5月9日策定)における「イノベーションの追求」を推進するため、「ITイノベーション部」を新設いたします。

記

1. 組織名称 ITイノベーション部

2. 設置日 2013年7月1日

3. 理由等

当社は、本年度スタートした「中期ビジョン2018～さらなる成長をめざして～」において、お客様・マーケット志向の徹底とイノベーションの追求による中長期的な成長に向けて取り組んでいるところであります。

そのためには、既存の枠組みに捉われない柔軟な思考による業務プロセスの見直しや業務の効率化を図るとともに、ICT技術を活用した最適かつ効率的なシステムの導入等を行うなど、業務のイノベーションを推進する必要があると考えております。

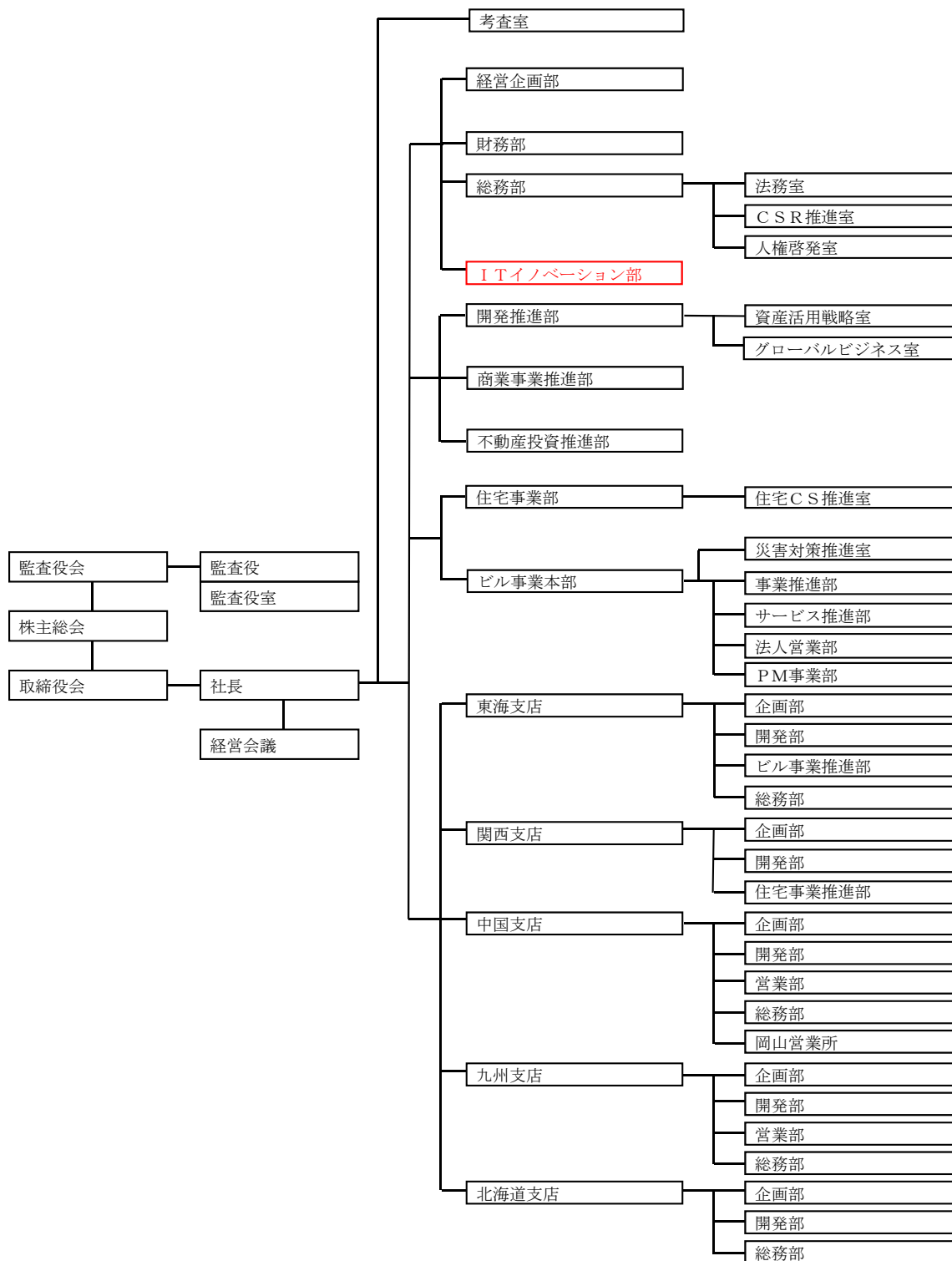
当社では、今般、「ITイノベーション部」を新設し、イノベーションを追求するとともにコスト競争力の強化に努め、お客様のニーズをこれまで以上に的確に捉え、事業に活かしてまいります。

4. 人事の予定

ITイノベーション部長 長 沼 正 孝(任命日 2013年7月1日)

5. 組織図 別紙

(別紙)



<本件のお問い合わせ先>

総務部 広報担当

03-6811-6241