



2008年3月17日  
NTT都市開発株式会社  
(東証第1部8933)

## 本社組織の見直しと役員的人事について

NTT都市開発株式会社(本社:東京都千代田区、代表取締役社長:三ツ村 正規)は、本日の取締役会において、「NTT都市開発グループ中期経営計画2010」(2007.11.1)の達成に向け、2008年4月1日より本社の業務運営形態を見直し、併せて役員的人事を行います。

### 記

#### 1. 本社組織の見直し概要

- (1) 当社コア事業である不動産賃貸事業及び住宅分譲事業の更なる収益拡大及び品質向上を目指し、主に首都圏において、不動産賃貸事業を展開している「ビル事業本部」、住宅分譲事業を展開している「住宅事業部」に対し、両事業における全社に関わる事業戦略等を企画・推進する機能を付加し事業推進体制の充実・強化を図ることとします。
- (2) 「PM業務管理部」を廃止、その機能をビル事業本部へ統合し、不動産賃貸事業における事業戦略等を一体的に推進していくこととします。

・(別紙) NTT都市開発株式会社 組織図

#### 2. 役員的人事の予定

2008年4月1日付

(新役職名・担当業務)

(氏名)

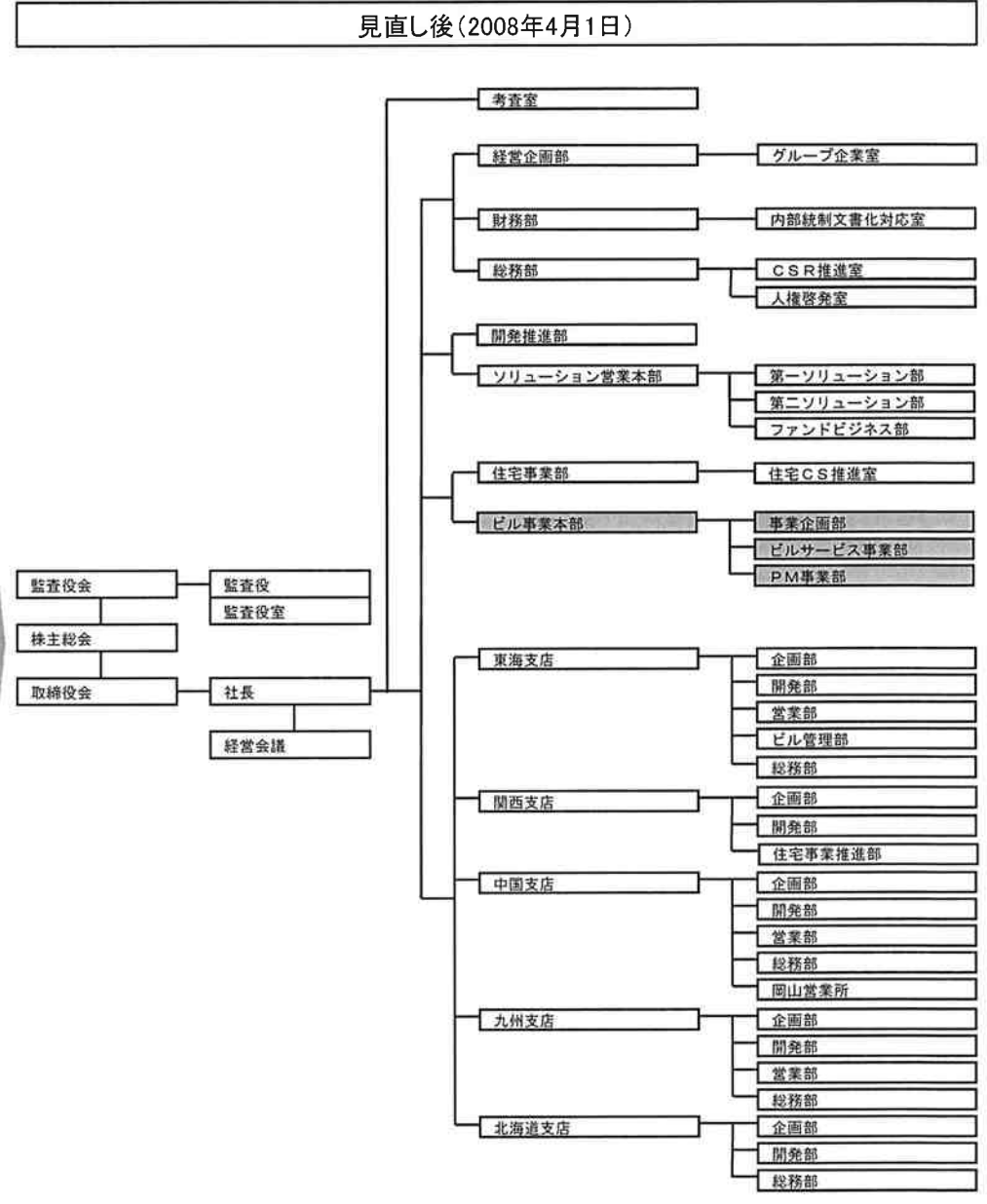
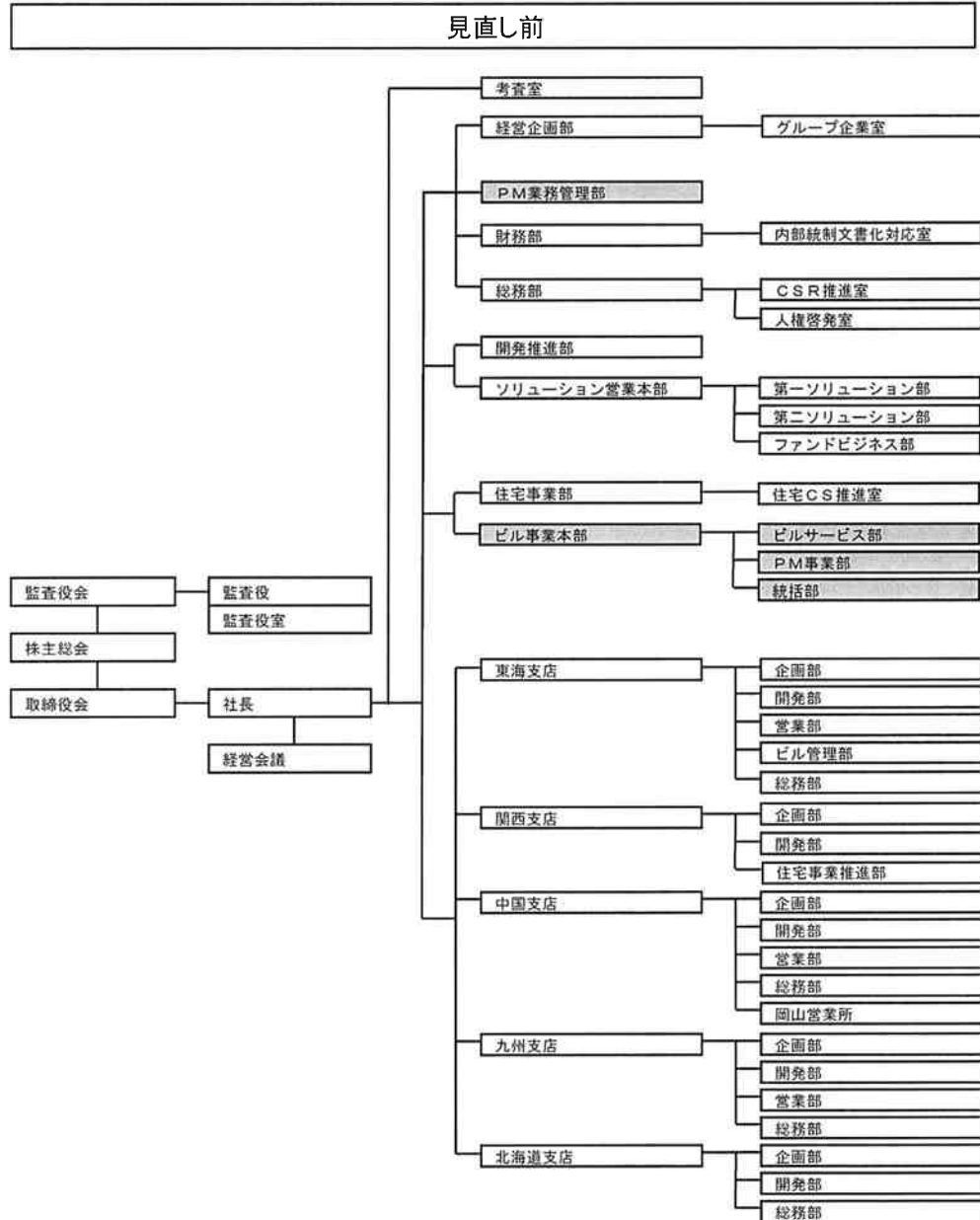
(現役職名・担当業務)

代表取締役常務  
ビル事業本部長

丹呉 昌保

代表取締役常務  
PM業務管理部長  
ビル事業本部長

(別紙)NTT都市開発株式会社 組織図



見直し組織